

Deegkneedmachines Vorkkneder 40 liter, 2 snelheden

ARTIKEL _____

MODEL _____

NAAM _____

SIS _____

AIA _____



601994 (BPO45F1)

Vorkkneder 40 liter
24 kg deeg
230v-50/60hz-1N

Omschrijving

Product Nr.

Vorkkneder met 2 snelheden (45 en 90 tpm) en roterende mengkom van 40 liter. Geschikt voor het kneden van zowel soepel als stevig deeg, voor onder andere bakkerijen. Capaciteit van 6 - 24 kg deeg. Uitgevoerd met een gecoat stalen omkasting en geplaatst op geluiddempende rubber voeten. Gepolijst aluminium mengkom uitgevoerd met een centrale koker om de rotatie as, volledig afgerond, en een aluminium kneedvork. Transparant kunststof opklapbare veiligheidskap, beveiligd bij openen en voorzien van een beugel met handgreep en een navulopening. Vlak waterdicht bedieningspaneel op de voorkant van de kap, met 12 volt besturingsspanning. Tiptoetsen voor 2 snelheden en uit en voor instelling van de digitale tijd klok tot 59 minuten met automatische afslag, of continu bedrijf. De draaisnelheid van de kom is regelbaar door middel van een draaiknop op de zijkant. Nulspanning beveiliging. Elektra kabel met CE-Schuko stekker. IP23 beschermd en waterdicht.

Uitvoering

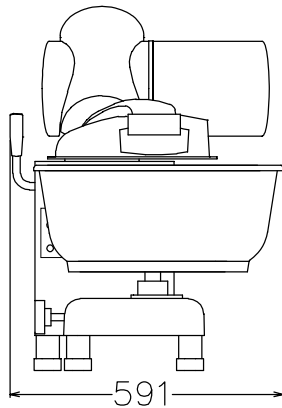
- Gelast stalen frame ter ondersteuning van de kneedkop en de uitneembare aluminium kneedkom.
- Geplaatst op solide poten met geluiddempende voeten. Optioneel is een verrijdbaar roestvrijstalen onderstel leverbaar.
- De kneedkom is uitgevoerd met een transparant veiligheidsscherm dat is voorzien van een opening voor navullen of voor verwijdering van restdeeg.
- Bedieningspaneel met tiptoetsen.
- Uitgevoerd met een snelsluitsysteem.
- Afneembare aluminium kneedkom.
- Voor het kneden van 4 tot 15 kg bloem (6 tot 24 kg deeg) per cyclus.

Constructie

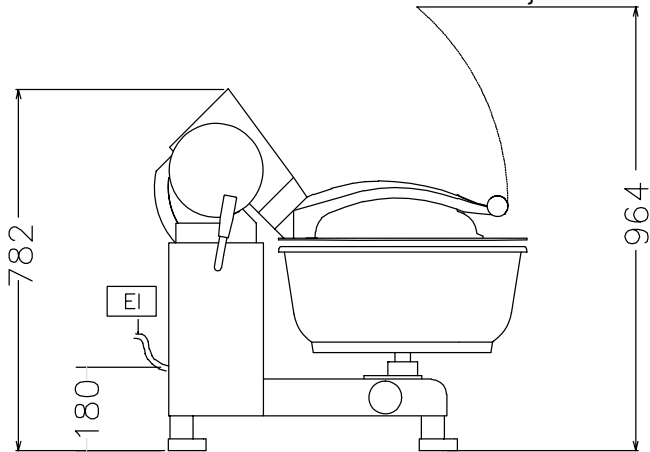
- Vorkkneder met een schuin geplaatste kneedarm en een komcapaciteit van 40 liter.
- 2 snelheden, 45 en 90 tpm, gecontroleerd door een progressief remsysteem.
- Vermogen: 750 Watt.
- IP23 beschermingsniveau.

Goedkeuring

Front aanzicht

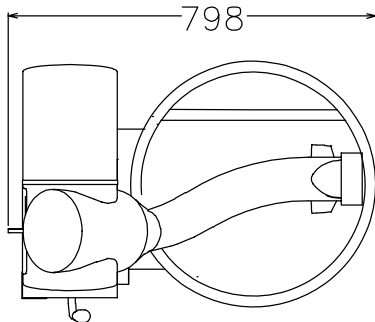


Zij aanzicht



EI = Elektrische aansluiting

Boven aanzicht


Elektra
Voltage

601994 (BPO45F1) 200-240 V/1N ph/50/60 Hz

Elektrisch max. vermogen 0.75 kW

Stekker type CE-SCHUKO

Capaciteit
Capaciteit 40 liter

Algemene gegevens
Externe afmetingen, lengte 591 mm

Externe afmetingen, breedte 798 mm

Externe afmetingen, hoogte 782 mm

Gewicht, netto (kg) 75

Waterdichtheid index IP23

Aantal snelheden 2

Rotatie snelheid 45 en 90 tpm

Optionele accessoires

- VERRIJDBAAR ONDERSTEL, roestvrijstalen open uitvoering met bodemschap en 4 geremde zwenkwielen

 PNC 653017